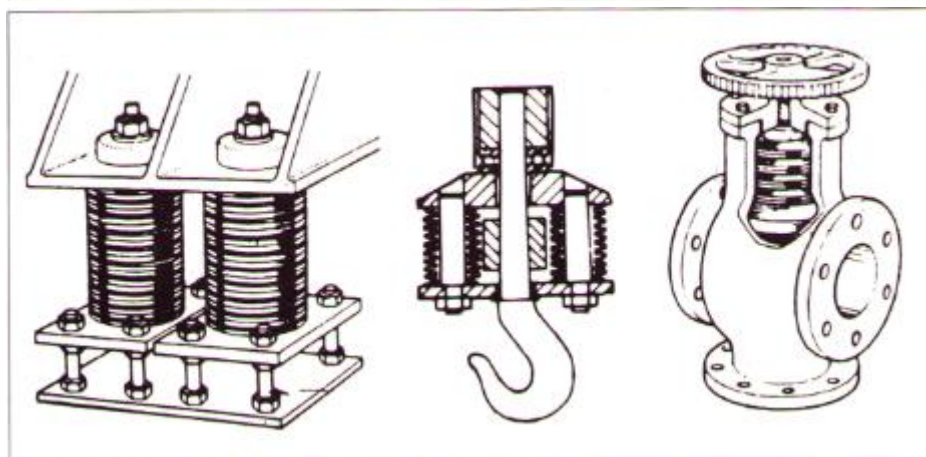


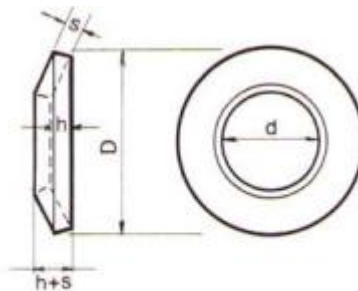
DIN 2093 - Série A - Forte

Désignation :

une rondelle ressort \varnothing extérieur 20 mm, \varnothing intérieur 10,2 mm et épaisseur 1,10 mm, série forte = DIN 2093A \varnothing 20.

Dimensions					f = 0,25 h		f = 0,50 h		f = 0,75 h		f = h		Poids en kg aux 100 p.	Emb.
D	d	s	h	h+s	p	f	p	f	p	f	p	f		
8,5	4,2	0,40	0,20	0,60	8,0	0,060	15,0	0,100	21,4	0,150	27,4	0,200	0,21	200
10	5,2	0,50	0,25	0,75	12,4	0,063	23,3	0,125	33,2	0,188	42,6	0,250		
12,5	6,2	0,70	0,30	1,00	24,4	0,075	46,6	0,150	67,2	0,225	87,1	0,300	0,48	100
14	7,2	0,80	0,30	1,10	28,9	0,075	55,8	0,150	81,2	0,225	106	0,300	0,67	
16	8,2	0,90	0,35	1,25	37,0	0,088	71,1	0,175	103	0,262	134	0,350	0,98	
18	9,2	1,00	0,40	1,40	46,0	0,100	88,1	0,200	128	0,300	166	0,400	1,39	
20	10,2	1,10	0,45	1,55	56,9	0,113	107	0,225	155	0,337	201	0,450	1,89	
22,5	11,2	1,25	0,50	1,75	70,7	0,125	136	0,250	197	0,375	256	0,500	2,76	
25	12,2	1,50	0,55	2,05	106	0,138	205	0,275	298	0,413	390	0,550	4,14	50
28	14,2	1,50	0,65	2,15	105	0,163	201	0,325	290	0,488	375	0,650	5,06	
31,5	16,2	1,75	0,70	2,45	142	0,175	272	0,350	396	0,525	513	0,700	7,37	
35,5	18,3	2,00	0,80	2,80	190	0,200	365	0,400	529	0,600	688	0,800	10,73	
40	20,4	2,25	0,90	3,15	238	0,225	457	0,450	663	0,675	862	0,900	15,44	
45	22,4	2,50	1,00	3,50	293	0,250	542	0,500	787	0,750	1023	1,000	22,07	
50	25,4	3,00	1,10	4,10	434	0,275	837	0,550	1221	0,825	1594	1,100	32,25	100
56	28,5	3,00	1,30	4,30	422	0,325	805	0,650	1161	0,975	1504	1,300	40,40	
63	31,0	3,50	1,40	4,90	550	0,350	1056	0,700	1532	1,050	1992	1,400	61,01	
71	36,0	4,00	1,60	5,60	783	0,400	1472	0,800	2093	1,200	2671	1,600	86,82	
80	41,0	5,00	1,70	6,70	1245	0,425	2375	0,850	3421	1,275	4414	1,700	136,74	
90	46,0	5,00	2,00	7,00	1194	0,500	2246	1,000	3186	1,500	4083	2,000	173,40	
100	51,0	6,00	2,20	8,20	1810	0,550	3424	1,100	4895	1,650	6276	2,200	257,28	100
112	57,0	6,00	2,50	8,50	1685	0,625	3150	1,250	4455	1,875	5660	2,500	323,21	
125	64,0	8,00	2,60	10,60	3172	0,650	6067	1,300	8759	1,950	11312	2,600	534,53	
140	72,0	8,00	3,20	11,20	3252	0,800	6112	1,600	8690	2,400	11091	3,200	668,38	
160	82,0	10,00	3,50	13,50	5152	0,875	9807	1,750	14101	2,625	18166	3,500	1093,95	





DIN 2093 - Série B - Medium

D = Ø extérieur de la rondelle en mm

d = Ø intérieur de la rondelle en mm

s = épaisseur de la rondelle en mm

f = aplatissement demandé (réduction de h) en mm

P = charge en rapport avec l'aplatissement f (= fonction de f) en kg

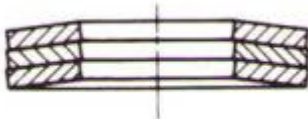
Dimensions					f = 0,25 h		f = 0,50 h		f = 0,75 h		f = h		Poids en kg aux % p.	Emb.
D	d	s	h	h+s	p	f	p	f	p	f	p	f		
8	4,2	0,30	0,25	0,55	5,3	0,063	9,1	0,125	12	0,188	14,5	0,25	0,17 0,34	200
10	5,2	0,40	0,30	0,70	9,0	0,075	15,8	0,150	21,3	0,225	26,2	0,30		
12,5	6,2	0,50	0,35	0,85	12,2	0,088	21,9	0,175	29,9	0,263	37,1	0,35		
14	7,2	0,50	0,40	0,90	12,2	0,100	21,4	0,200	28,5	0,300	34,5	0,40	0,42	100
16	8,2	0,60	0,45	1,05	17,5	0,113	31,0	0,225	41,8	0,338	51,2	0,45	0,66	
18	9,2	0,70	0,50	1,20	23,8	0,125	42,5	0,250	57,7	0,375	71,3	0,50	0,97	
20	10,2	0,80	0,55	1,35	31,0	0,138	55,7	0,275	76,3	0,413	94,7	0,55	1,37	
25	12,2	0,90	0,70	1,60	37,4	0,175	65,7	0,350	87,9	0,525	107	0,70	2,48	
28	14,2	1,00	0,80	1,80	48,6	0,200	84,8	0,400	113	0,600	137	0,80	3,38	
31,5	16,3	1,25	0,90	2,15	80,6	0,225	144	0,450	195	0,675	241	0,90	5,26	50
35,5	18,3	1,25	1,00	2,25	74,5	0,250	130	0,500	173	0,750	210	1,00	6,70	
40	20,4	1,50	1,15	2,65	113	0,288	199	0,575	267	0,863	326	1,15	10,29	
45	22,4	1,75	1,30	3,05	155	0,325	275	0,650	372	0,975	456	1,30	15,45	50
50	25,4	2,00	1,40	3,40	199	0,350	356	0,700	485	1,050	601	1,40	21,50	
56	28,5	2,00	1,60	3,60	195	0,400	340	0,800	452	1,200	548	1,60	28,93	
63	31,0	2,50	1,75	4,25	300	0,438	537	0,875	733	1,313	908	1,75	43,58	
71	36,0	2,50	2,00	4,50	295	0,500	515	1,000	686	1,500	831	2,00	54,26	
80	41,0	3,00	2,30	5,30	454	0,575	799	1,150	1072	1,750	1309	2,30	82,05	
90	46,0	3,50	2,50	6,00	595	0,625	1062	1,250	1444	1,875	1783	2,50	121,38	50
100	51,0	3,50	2,80	6,30	573	0,700	1001	1,400	1332	2,100	1615	2,80	150,08	
112	57,0	4,00	3,20	7,20	835	0,800	1412	1,600	1809	2,400	2105	3,20	215,47	
125	64,0	5,00	3,50	8,50	1328	0,875	2310	1,750	3048	2,625	3648	3,50	334,08	
140	72,0	5,00	4,00	9,00	1309	1,000	2217	2,000	2846	3,000	3316	4,00	417,74	
160	82,0	6,00	4,50	10,50	1885	1,125	3224	2,250	4180	3,375	4915	4,50	656,37	

Rondelles empilées en parallèle

Flèche résultante = Flèche d'une rondelle :
 $fr = f$

Charge résultante = charge d'une rondelle
par leur nombre : $Pr = P \times n$

Le montage en parallèle multiplie les charges, et le montage en série multiplie les flèches.



Rondelles empilées en série

Flèche résultante = Flèche d'une rondelle
par leur nombre : $fr = f \times n$

Charge résultante = charge d'une rondelle :
 $Pr = P$

